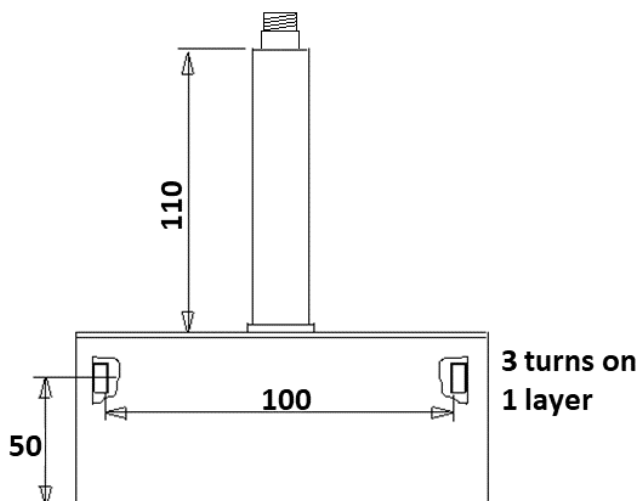


Feldspule FESP 5139 Radiating Loop FESP 5139



Beschreibung:

Die handgeführte, magnetische Feldspule FESP 5139 dient zur Erzeugung von definierten magnetischen Feldern im Frequenzbereich von DC bis 26 MHz. Die Feldspule wird vorwiegend für magnetische Störfestigkeitsprüfungen (z.B. nach IEC 61000-4-39) eingesetzt.

Description:

The magnetic, handheld coil FESP 5139 was designed to generate defined magnetic fieldstrength in the frequency range from DC up to 26 MHz. The main application is immunity testing against magnetic fields according to IEC 61000-4-39.

Technische Daten:		Specifications:	
Windungszahl:	3	Number of turns:	
Drahtdurchmesser:	1 mm Cu	Wire diameter:	
Maximaler Spulenstrom:	12 A (5 min.)	Maximum Coil Current:	
Spulenstrom, nominell:	8 A	Nominal Coil Current:	
Max. magn. Feldstärke: (ohne Distanzring, in Spulenmitte)	360 A/m	Maximum magnetic Field Strength: (without distance ring, in coil center)	
Magn. Nennfeldstärke mit 50 mm Distanzring:	85 A/m	Nominal Magnetic Field Strength with 50 mm distance ring:	
Magn. Feldstärke bei 1 A Spulenstrom: (mit 50 mm Distanzring)	10.61 A/m	Magnetic Fieldstrength, 1 A Coil Current: (with 50 mm distance ring)	
Erforderlicher Strom für 1 A/m: (mit 50 mm Distanzring)	94.25 mA	Current required for 1 A/m: (with 50 mm distance ring)	
Mittlerer Spulendurchmesser:	100 mm	Medium coil diameter:	
Abstand Spulenmitte-Meßebeane:	50 mm	Spacing coil center to measurement plane:	
Abmessungen:	11 x 11 x 21 cm	Mechanical Dimensions:	
Anschluß: N-Buchse	N	Connector: N-female	
Nutzbarer Frequenzbereich:	0 - 26 MHz	Usable Frequency Range:	
Induktivität:	2.3 µH	Inductance:	
Gewicht:	0.47 kg	Weight:	

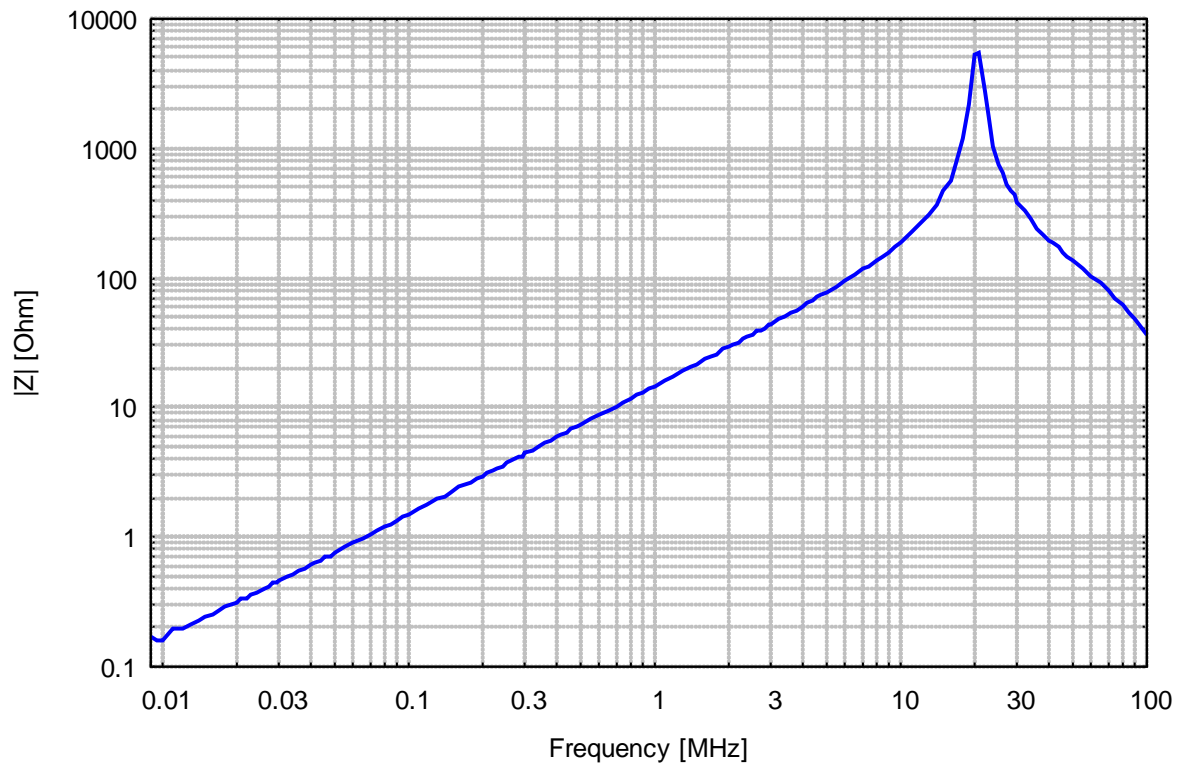
Anwendung:

Je nach verwendeter Stromquelle können magnetische Feldstärken von bis zu 360 A/m (kurzzeitig) erzeugt werden. Die magnetische Feldstärke ist proportional zum Strom, der durch die Spulenwindung fließt. Um genau definierte Abstände zum Prüfling zu erzielen, ist die Feldspule mit einem aufsteckbaren Distanzring ausgestattet, der einen 50 mm Abstand der Prüflingsoberfläche zur Spulenmitte ermöglicht. Andere Distanzringe sind ebenfalls erhältlich, große Feldstärken werden mit kurzen Distanzringen erzielt. Auf Wunsch können auch weitere Distanzringe angefertigt werden, die eine gewünschte Skalierung des Wandlungsmaßes ermöglichen (z.B. 1 A Spulenstrom = 20 A/m Feldstärke). Die vorherrschende magnetische Feldstärkekomponente liegt in Verlängerung der Achse des Handgriffs, d. h. sie steht senkrecht auf der Oberfläche des Prüflings. Die erreichbare Genauigkeit bei der Erzeugung von magnetischen Feldstärken entspricht der Genauigkeit der Strommessung. Manchmal (insbesondere bei kleinen Feldstärken) kann es vorteilhaft sein, einen Serienwiderstand einzusetzen, dessen Spannungsabfall gemessen wird. Bei geeigneter Wahl des Widerstandes kann eine günstige Wandlungsmaß (Spannung-Feldstärke) erreicht werden. Je größer der Vorwiderstand im Vergleich zum induktiven Blindwiderstand ist, desto geringer die Frequenzabhängigkeit der Anordnung (allerdings sinkt auch der Wirkungsgrad der Feldstärkeerzeugung). Wenn die FESP 5139 bei Frequenzen über 10 MHz eingesetzt werden soll, empfehlen wir den Einsatz der koaxialen Mantelstromsperrn MSS 9630.

Application:

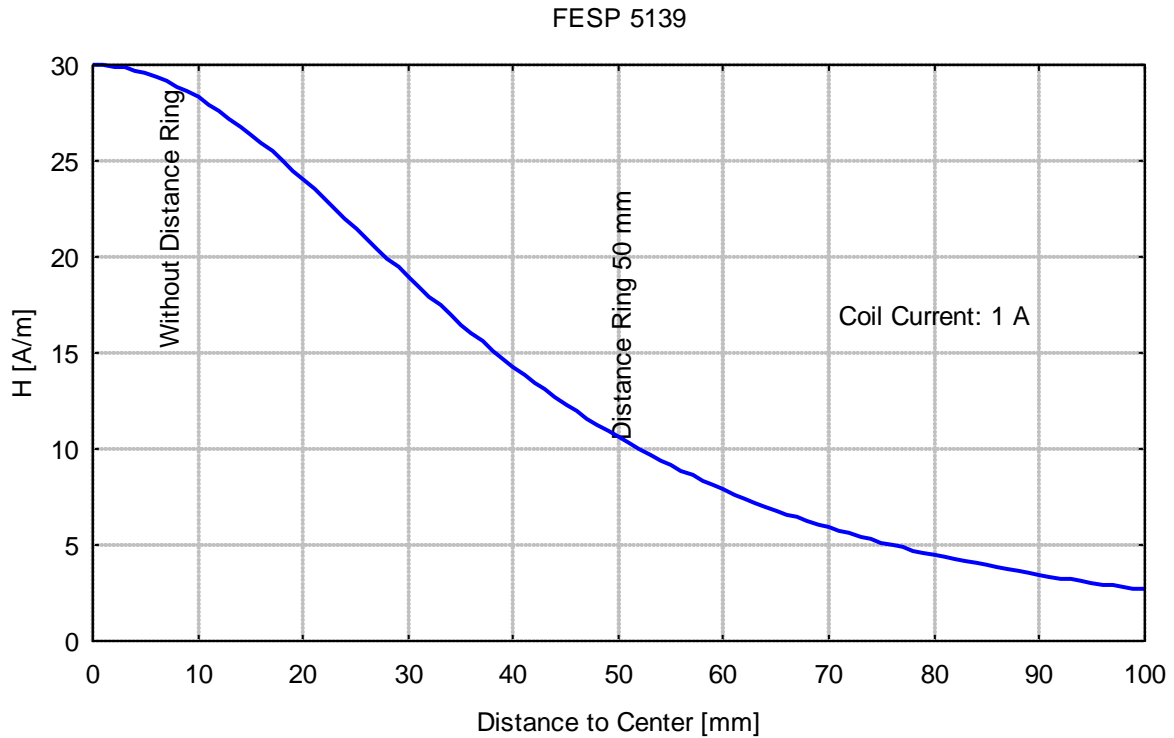
Depending on the current source characteristics magnetic fields up to 360 A/m can be generated for a short time. The generated magnetic field strength is proportional to the coil current. A distance ring allows a precise spacing of 50 mm between coil and EUT surface. Other distance rings can be used to scale the current-field strength ratio. The highest field strength levels can be achieved using the shortest ring. There are further rings available on request in order to provide a certain scaling between coil current and magnetic field strength (e.g. 1 A coil current = 20 A/m field strength). The main part of the generated magnetic field is perpendicular (orthogonal) to the EUT-surface, i.e. in the same direction as the handle. The achievable accuracy for generating defined magnetic fields depends on the accuracy of current measurements. In some cases (with moderate field strength requirements) it may be advisable to use a well-known series resistor and measure the voltage across this resistor. The resistor can be scaled in a way to obtain a convenient voltage reading which corresponds to the generated magnetic field. The larger the series resistor compared to the inductance, the more frequency independent characteristics will be achieved (but the efficiency of field strength reduces). For applications above 10 MHz, we recommend the use of the coaxial sheath current choke MSS 9630

Betrag der Impedanz an der N-Buchse
Magnitude of Impedance at N-Connector





Magnetfeldstärke als Funktion des Abstands von der Spulenmitte
Magnetic Fieldstrength versa Distance to Coil Center



Distance from Coil Center	Magnetic Fieldstrength
mm	A/m
0	30.000
7	29.139
10	28.286
15	26.362
20	24.012
25	21.466
30	18.915
35	16.494
40	14.284
45	12.319
50	10.606
55	9.131
60	7.871
65	6.799
70	5.890

Distance from Coil Center	Magnetic Fieldstrength
75	5.120
80	4.466
85	3.910
90	3.436
95	3.030
100	2.683
105	2.384
110	2.125
115	1.901
120	1.706
125	1.536
130	1.387
135	1.256
140	1.141
145	1.039
150	0.948

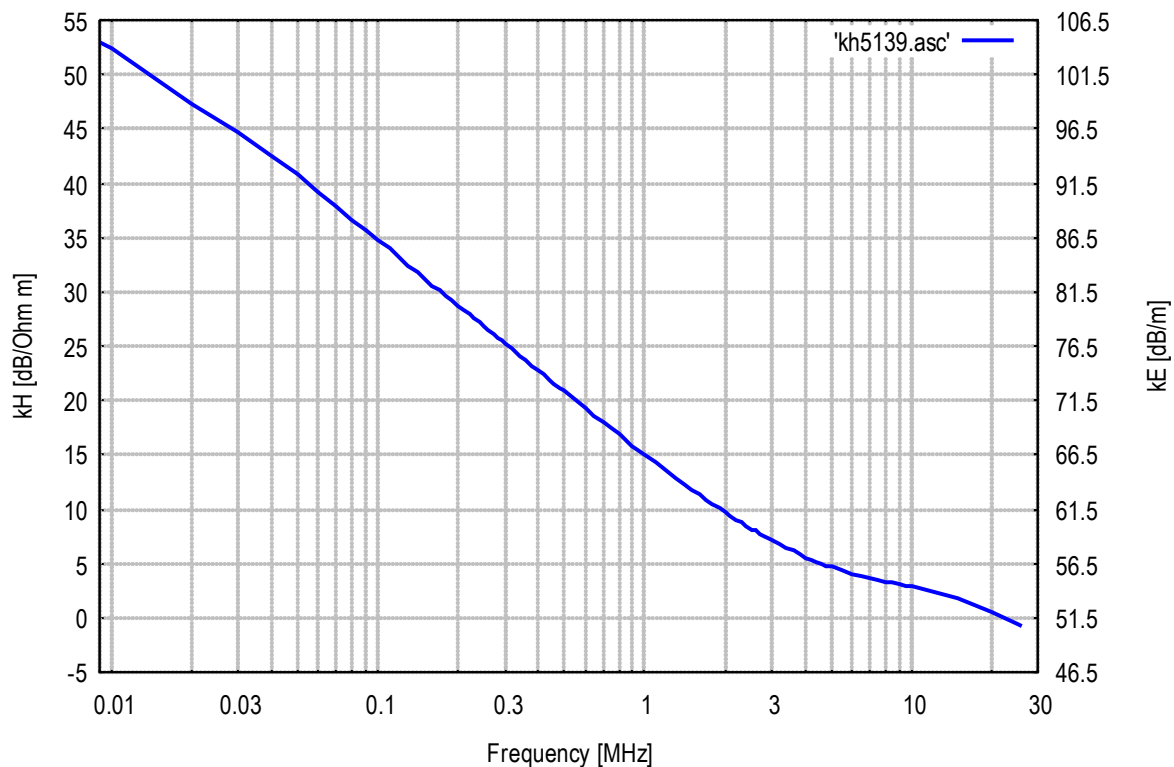
Anwendung als Magnetfeldsensor:

Die FESP 5139 kann auch zur Bestimmung der Feldstärke von existierenden Magnetfeldern genutzt werden. Dazu wird die FESP 5139 mit einem frequenzselektiven Messgerät (z.B. Spektrumanalysator oder Messempfänger) in 50 Ohm Technik verbunden. Man erhält die Magnetfeldstärke in dB μ A/m, wenn man die abgelesene Spannung in dB μ V und das zugehörige (frequenzabhängige) Wandlungsmaß kH addiert. Die Feldstärkebestimmung gilt für den Ort der Spule, der Distanzring wird hierfür nicht benötigt.

Application as Sensor for Magnetic Fields:

The FESP 5139 can also be used to measure existing magnetic fields. For this purpose the FESP 5139 is connected to a frequency selective 50 Ohm measuring instrument e.g. a spectrum analyzer or a measuring receiver. The magnetic field strength in dB μ A/m can be obtained by reading the voltage in dB μ V across 50 Ohm and adding the respective (frequency dependant) antenna factor kH. The determined field strength is valid for the location of the coil itself, the distance ring is not required in this case.

Wandlungsmaß für magnetische und fiktive elektrische Feldstärke
Conversion for magnetic field strength and fictious electric field strength



Frequency	Antenna Factor kH	Antenna Factor kE
MHz	dB/Ohm m	dB/m
0.009	53.08	104.61
0.010	52.44	103.97
0.020	47.24	98.77
0.030	44.67	96.20
0.040	42.57	94.10
0.050	40.86	92.39
0.060	39.22	90.75
0.070	37.84	89.37
0.080	36.65	88.18
0.090	35.61	87.14
0.100	34.80	86.33
0.110	34.00	85.53
0.120	33.20	84.73
0.130	32.38	83.91
0.140	31.78	83.31
0.150	31.18	82.71
0.160	30.59	82.12
0.170	30.19	81.72
0.180	29.58	81.11
0.190	29.17	80.70
0.200	28.78	80.31
0.210	28.37	79.90
0.220	27.98	79.51
0.230	27.58	79.11
0.240	27.17	78.70
0.250	26.77	78.30
0.260	26.57	78.10
0.270	26.17	77.70
0.280	25.76	77.29
0.290	25.56	77.09
0.300	25.16	76.69
0.320	24.76	76.29
0.340	24.16	75.69
0.360	23.76	75.29
0.380	23.16	74.69
0.400	22.76	74.29
0.420	22.36	73.89
0.440	21.96	73.49
0.460	21.56	73.09
0.480	21.16	72.69
0.500	20.96	72.49
0.600	19.37	70.90
0.700	17.99	69.52
0.800	16.82	68.35

Frequency	Antenna Factor kH	Antenna Factor kE
MHz	dB/Ohm m	dB/m
0.9	15.85	67.38
1.0	15.09	66.62
1.1	14.33	65.86
1.2	13.59	65.12
1.3	12.85	64.38
1.4	12.30	63.83
1.5	11.76	63.29
1.6	11.41	62.94
1.7	10.88	62.41
1.8	10.53	62.06
1.9	10.03	61.56
2.0	9.70	61.23
2.1	9.37	60.90
2.2	9.06	60.59
2.3	8.74	60.27
2.4	8.44	59.97
2.5	8.14	59.67
2.6	7.99	59.52
2.7	7.70	59.23
2.8	7.56	59.09
2.9	7.29	58.82
3.0	7.15	58.68
3.2	6.76	58.29
3.4	6.38	57.91
3.6	6.14	57.67
3.8	5.80	57.33
4.0	5.58	57.11
4.2	5.37	56.90
4.4	5.17	56.70
4.6	4.98	56.51
4.8	4.79	56.32
5.0	4.71	56.24
6.0	4.08	55.61
7.0	3.62	55.15
8.0	3.29	54.82
9.0	3.07	54.60
10.0	2.90	54.43
15.0	1.77	53.3
20.0	0.57	52.1
25.0	-0.62	50.9
26.0	-0.82	50.7