

Symmetrischer Abschwächer Symmetrical Attenuator



Beschreibung:

SYMAT 40 ist ein symmetrisches 100 Ω Dämpfungsglied, das zwischen 0 dB, 10 dB, 20 dB, 30 dB, 40 dB und 50 dB umschaltbar ist.

Es dient zur Ermittlung der Eigenschaften der dynamischen Leistungskontrolle an PLC /PLT Geräten. Die dazugehörige Messanordnung ist in der EN 50561-1 im Kapitel 9.2 erläutert. Das Bild 1 zeigt den Messaufbau.

Description:

SYMAT 40 is a symmetrical 100 Ω step attenuator. It is switchable between 0 dB, 10 dB, 20 dB, 30 dB, 40 dB and 50 dB.

Its purpose is to gather properties of the dynamic performance control of PLC/PLT devices. The measurement setup is described in the standard EN 50561-1 chapter 9.2. Figure 1 shows the setup.

| Technische Daten: | | Specifications: |
|------------------------------------|----------------------------------------------------------------------|--------------------------------|
| Frequenzbereich: | DC ... 30 MHz | Frequency range: |
| nutzbarer Frequenzbereich: | DC ... >50 MHz | Usable frequency range: |
| Nominelle Impedanz: | 100 Ω | Nominal impedance: |
| Dämpfungsstufen: | 0, 10, 20, 30, 40, 50 dB | Attenuator steps: |
| Frequenzgang: | <0.5 dB | Frequency response: |
| Max. Eingangsleistung: | 1 W | Max. input power: |
| VSWR: | < 1.5 : 1 @ 30 MHz | VSWR: |
| Spannungsfestigkeit gegen Gehäuse: | >500 VDC | Proof voltage against housing: |
| Gehäusematerial: | Aluminium | Housing material: |
| Gehäuseabmessungen: | 125 x 104 x 50 mm | Housing dimensions: |
| Gewicht: | ~470 g | Weight: |
| Anschlüsse: | 4 mm Sicherheitslaborbuchse 4 mm safety laboratory jack | Connectors: |
| Klemmenabstand: | 19 mm | Terminal spacing: |
| Erdungsmöglichkeiten: | Gehäuseboden und 4 mm Laborbuchse Bottom of housing and 4 mm jack | Ground connectors: |

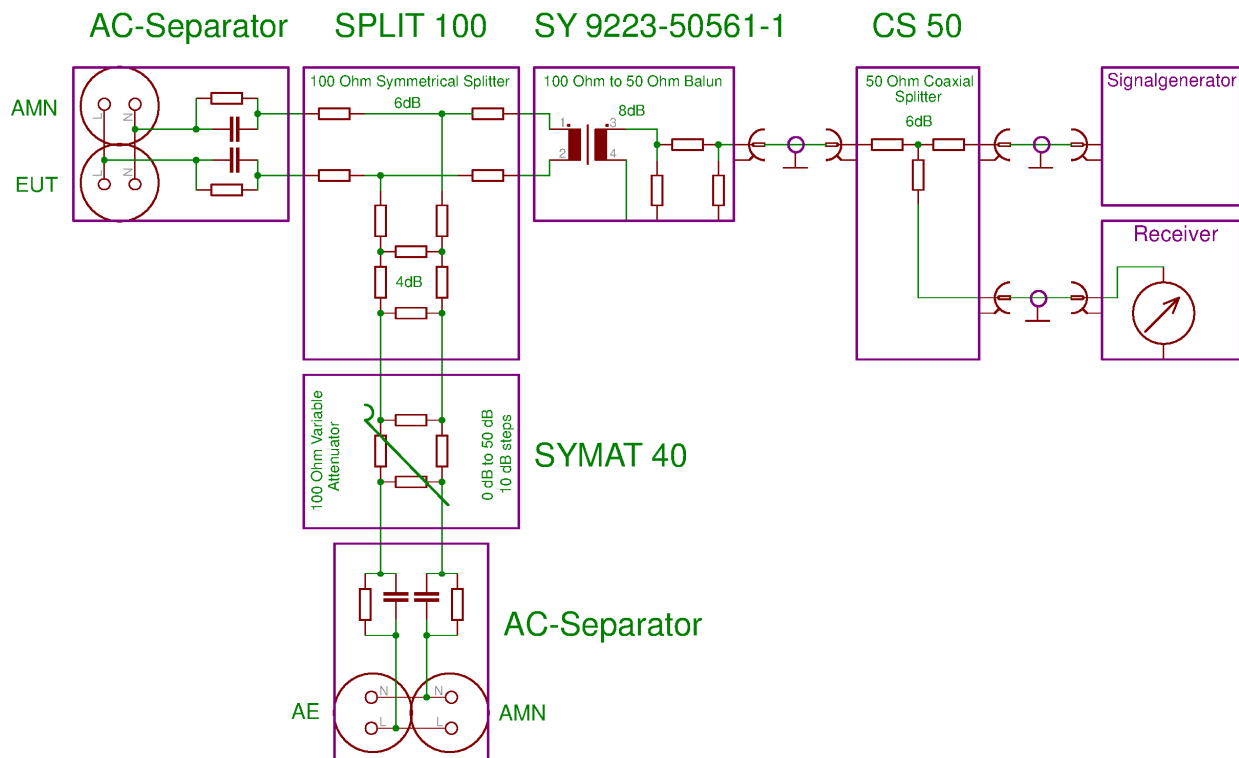


Abb. 1: Messaufbau nach EN-50561-1, Bild 4
Fig 1: Test equipment arrangement, EN-50561-1, Fig. 4

Der symmetrische Abschwächer (Attenuator) SYMAT 40 ist Bestandteil einer Serie von Messzubehör für Untersuchungen an Powerline-Geräten (PLC bzw. PLT).

Er zeichnet sich durch einen sehr flach verlaufenden Frequenzgang von typisch unter 0.2 dB aus und ist bis über 50 MHz einsetzbar. Die Ein- bzw. Ausgangsbuchsen sind erdsymmetrisch und mit identischen Eigenschaften in beide Richtungen betreibbar. Bild 1 zeigt den typischen Transmissionsverlauf der einzelnen Schaltstufen, gemessen in symmetrischer 100 Ω Umgebung.

Durch einen Stufendrehesalter können in 10 dB Stufen Dämpfungswerte zwischen 0 und 50 dB eingestellt werden. Die Gesamtdämpfung zwischen AE und EuT ergibt sich immer aus der Summe der eingestellten Dämpfung des SYMAT 40 und den 10 dB Einfügedämpfung von Port 3 am SPLIT 100.

Wenn beispielsweise eine Messung bei 20 dB Entkopplung zwischen AE und EuT vorgenommen werden soll, ist der Schalter am SPLIT 40 auf 10 dB einzustellen.

The symmetrical attenuator SYMAT 40 belongs to a series of measurement equipment for measuring power line communication devices.

It stands out for its very flat frequency response of typically below 0.2 dB and can be used up to above 50 MHz. The input and output connectors are symmetrical to earth and show identical properties, so they can be used in both ways. Fig. 1 shows the typical transmission measured in a 100 Ω system.

Using a rotary switch the attenuation can be adjusted between 0 and 50 dB in 10 dB steps. The total attenuation results from the sum of the set attenuation of the SYMAT 40 plus 10 dB insertion loss of the port 3 of the SPLIT 100.

If a measurement has to be performed at 20 dB decoupling between AE and EuT for instance, the switch at the SYMAT 40 has to be set to 10 dB.

Sicherheitshinweis:

Der SYMAT 40 darf nicht direkt am Stromversorgungsnetz betrieben werden. Die einschlägigen Sicherheitsvorschriften im Umgang mit netzspannungsführenden Geräten sind zu beachten.

Safety note:

The SYMAT 40 may not be used at the mains directly. Local safety rules for devices connected to mains have to be followed.

Weitere Produkte:

Weitere Produkte für PLC Messungen nach EN 50561-1 finden Sie auf www.schwarzbeck.de

Further products

Further equipment for PLC measurements is available on our website www.schwarzbeck.de.

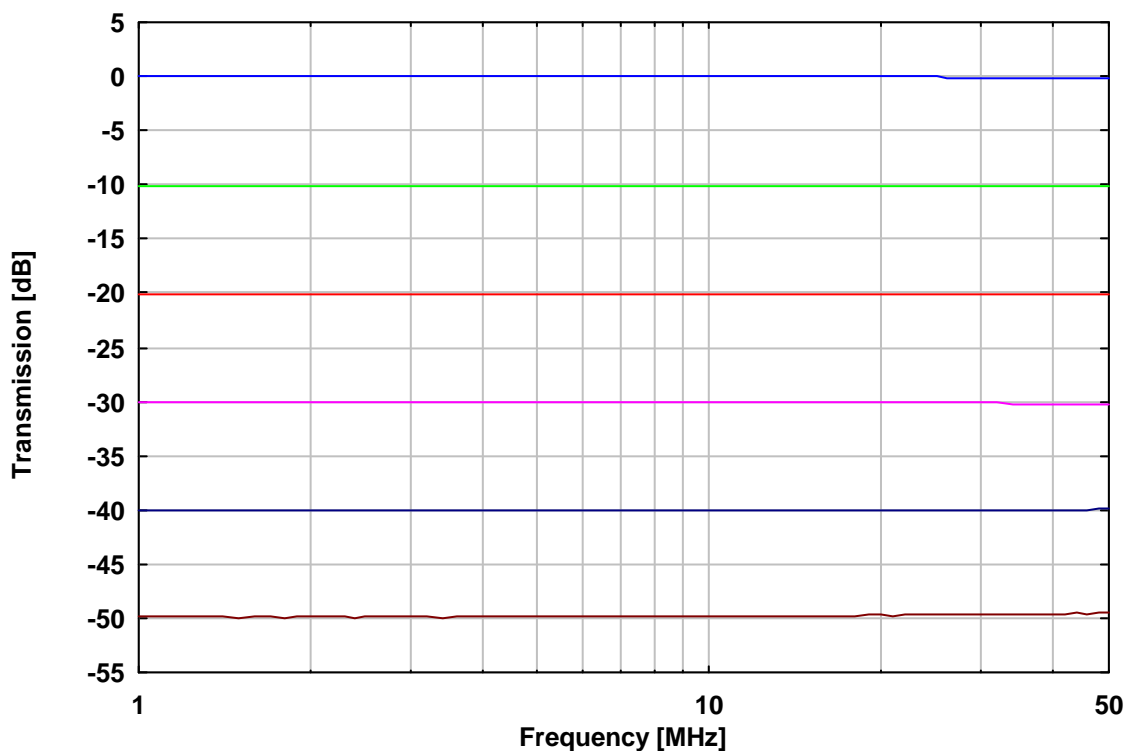


Abb. 1: Dämpfungsverlauf der einzelnen Schaltstufen
Fig 1: Attenuation in different switch positions