

# SCHWARZBECK MESS - ELEKTRONIK

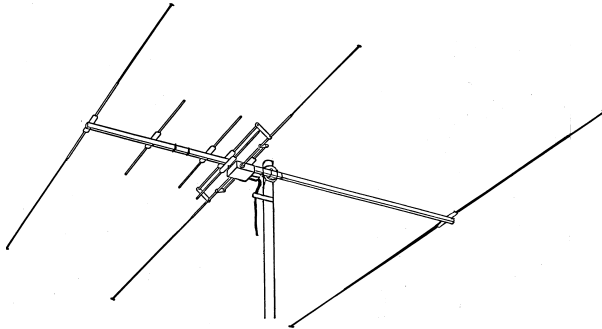
An der Klinge 29 D-69250 Schönau Tel.: 06228/1001 Fax.: (49)6228/1003

## VHF - UHF Funkmeßwagen-Antenne

### VHF Band 1 (47 - 54 MHz)

#### FT 01

Kanäle	Frequenzbereich [MHz]	Teleskopstrahler TS [m]	Direktor TD [m]	Reflektor TR [m]	Hauptstrahlrichtung
2	47 - 54	2.98	2.6	3.16	←



Frequency [MHz]	Isotropic gain [dBi]	Antenna factor [dB/m]
Frequenz [MHz]	Isotropgewinn [dBi]	Antennenwandlungsmaß [dB/m]
46.00	1.48	1.99
47.00	4.72	-1.06
48.00	5.70	-1.86
49.00	5.66	-1.64
50.00	5.57	-1.37
51.00	5.52	-1.15
52.00	5.57	-1.03
53.00	5.62	-0.91
54.00	5.58	-0.71
55.00	4.93	0.10
56.00	3.27	1.91

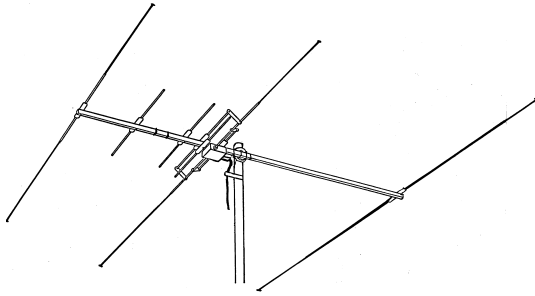
Frequenz [MHz]	3 dB Öffnungswinkel E-Ebene [°]	3 dB Öffnungswinkel H-Ebene [°]	Rückdämpfung [dB]
47	72	115	7
48	72	128	16
49	74	132	18
50	75	137	20.5
52	72	136	19
54	72	128	18.5

# SCHWARZBECK MESS - ELEKTRONIK

An der Klinge 29 D-69250 Schönau Tel.: 06228/1001 Fax.: (49)6228/1003

## VHF - UHF Funkmeßwagen-Antenne VHF Band 1 (54 - 61 MHz) FT 01

Kanäle	Frequenzbereich [MHz]	Teleskopstrahler TS [m]	Direktor TD [m]	Reflektor TR [m]	Hauptstrahlrichtung
3	54 - 61	2.56	2.3	2.74	←



Frequency [MHz]	Isotropic gain [dBi]	Antenna factor [dB/m]
Frequenz [MHz]	Isotropgewinn [dBi]	Antennenwandlungsmaß [dB/m]
52.00	1.37	3.17
53.00	4.39	0.31
54.00	5.59	-0.72
55.00	5.97	-0.95
56.00	6.06	-0.87
57.00	6.09	-0.75
58.00	6.09	-0.60
59.00	6.16	-0.52
60.00	6.13	-0.35
61.00	5.89	0.03
62.00	5.29	0.78
63.00	3.98	2.23
64.00	1.71	4.64

Frequenz [MHz]	3 dB Öffnungswinkel E-Ebene [°]	3 dB Öffnungswinkel H-Ebene [°]	Rückdämpfung [dB]
54	70	116	10
55	72	122	15
57	71	135	21
59	72	136	21
61	70	123	17.5

# SCHWARZBECK MESS - ELEKTRONIK

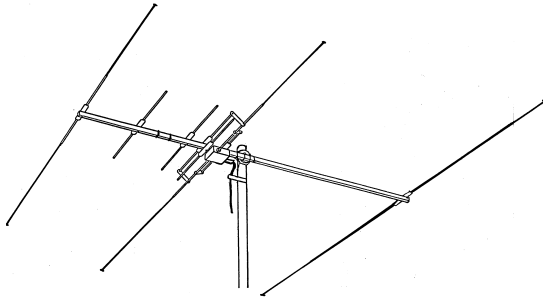
An der Klinge 29 D-69250 Schönau Tel.: 06228/1001 Fax.: (49)6228/1003

## VHF - UHF Funkmeßwagen-Antenne

### VHF Band 1 (61 - 68 MHz)

#### FT 01

Kanäle	Frequenzbereich [MHz]	Teleskopstrahler TS [m]	Direktor TD [m]	Reflektor TR [m]	Hauptstrahlrichtung
4	61 - 68	2.32	1.93	2.5	←



Frequency [MHz]	Isotropic gain [dBi]	Antenna factor [dB/m]
Frequenz [MHz]	Isotropgewinn [dBi]	Antennenwandlungsmaß [dB/m]
56.00	-0.40	5.58
57.00	2.68	2.66
58.00	4.61	0.88
59.00	5.58	0.06
60.00	5.84	-0.06
61.00	5.72	0.21
62.00	5.57	0.50
63.00	5.38	0.83
64.00	5.13	1.21
65.00	5.02	1.46
66.00	4.92	1.69
67.00	4.87	1.87
68.00	4.77	2.10
69.00	4.72	2.28
70.00	4.63	2.50
71.00	4.44	2.80
72.00	4.13	3.24
73.00	3.54	3.95
74.00	2.87	4.73
75.00	2.12	5.60
76.00	0.96	6.87

Frequenz [MHz]	3 dB Öffnungswinkel E-Ebene [°]	3 dB Öffnungswinkel H-Ebene [°]	Rückdämpfung [dB]
61	77	141	18
62	70	144	15
63	76	147	16
65	74	141	14
68	72	136	12.5

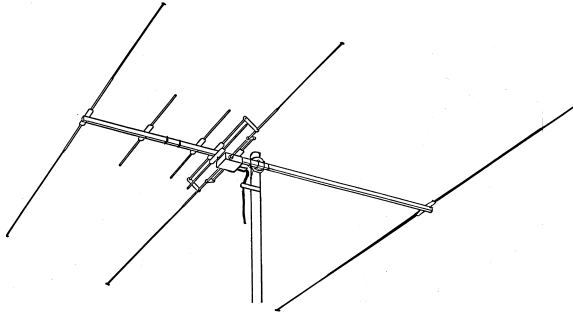
# SCHWARZBECK MESS - ELEKTRONIK

An der Klinge 29 D-69250 Schönau Tel.: 06228/1001 Fax.: (49)6228/1003

## VHF - UHF Funkmeßwagen-Antenne VHF Zwischenbereich 1 (68 - 85 MHz)

### FT 01

Kanäle	Frequenzbereich [MHz]	Teleskopstrahler TS [m]	Direktor TD [m]	Reflektor TR [m]	Hauptstrahlrichtung
ZB 1	68 - 85	1.8	1.6	2.02	←



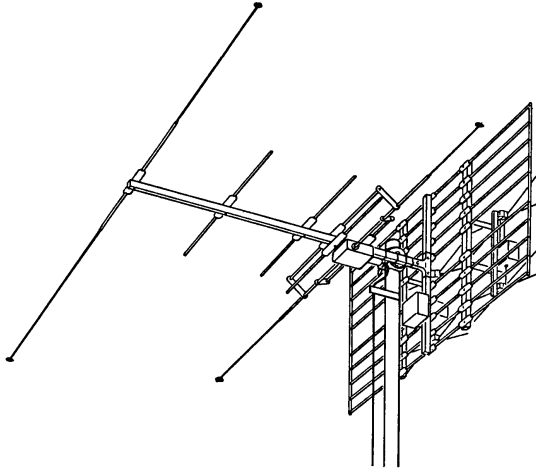
Frequency [MHz]	Isotropic gain [dBi]	Antenna factor [dB/m]
Frequenz [MHz]	Isotropgewinn [dBi]	Antennenwandlungsmaß [dB/m]
68.00	-0.34	7.21
69.00	1.30	5.69
70.00	2.60	4.53
71.00	3.54	3.70
72.00	4.30	3.07
73.00	4.90	2.58
74.00	5.31	2.29
75.00	5.49	2.23
76.00	5.60	2.24
77.00	5.84	2.11
78.00	6.06	2.00
79.00	6.26	1.91
80.00	6.44	1.84
81.00	6.58	1.81
82.00	6.57	1.92
83.00	6.48	2.12
84.00	6.40	2.30
85.00	6.22	2.59
86.00	5.81	3.10
87.00	5.13	3.88
88.00	4.37	4.74

# SCHWARZBECK MESS - ELEKTRONIK

An der Klinge 29 D-69250 Schönau Tel.: 06228/1001 Fax.: (49)6228/1003

## VHF - UHF Funkmeßwagen-Antenne UKW - Basisausführung (85 - 110 MHz) FT 01

Kanäle	Frequenzbereich [MHz]	Teleskopstrahler TS [m]	Direktor TD [m]	Reflektor TR [m]	Hauptstrahlrichtung
UKW	85 - 110	1.6	1.93	--	⇒



Frequency [MHz]	Isotropic gain [dBi]	Antenna factor [dB/m]
Frequenz [MHz]	Isotropgewinn [dBi]	Antennenwandlungsmaß [dB/m]
85.00	5.20	3.61
86.00	5.27	3.64
87.00	5.35	3.66
88.00	5.39	3.72
89.00	5.51	3.69
90.00	5.44	3.86
91.00	5.43	3.97
92.00	5.45	4.05
93.00	5.47	4.12
94.00	5.47	4.22
95.00	5.31	4.46
96.00	5.27	4.60
97.00	5.19	4.76
98.00	5.24	4.81
99.00	4.98	5.15
100.00	5.10	5.12
101.00	4.55	5.76
102.00	4.30	6.10
103.00	4.37	6.10
104.00	3.83	6.74
105.00	3.52	7.12
106.00	3.33	7.40
107.00	3.05	7.76
108.00	2.59	8.30
109.00	2.24	8.73
110.00	1.97	9.07

Frequenz [MHz]	3 dB Öffnungswinkel E-Ebene [°]	3 dB Öffnungswinkel H-Ebene [°]	Rückdämpfung [dB]
85	71	150	13
90	73	150	14.5
95	71	155	14
100	70	145	19
105	67	120	20.5
110	64	120	14

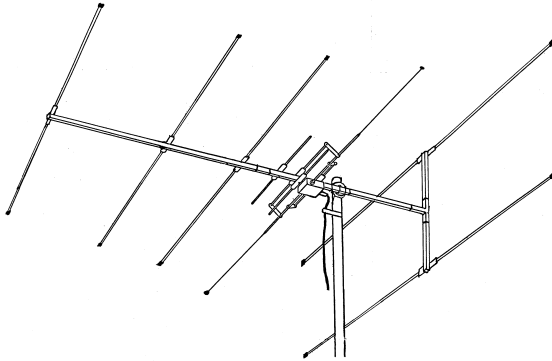
# SCHWARZBECK MESS - ELEKTRONIK

An der Klinge 29 D-69250 Schönau Tel.: 06228/1001 Fax.: (49)6228/1003

## VHF - UHF Funkmeßwagen-Antenne UKW - Zusatzausführung (85 - 110 MHz)

### FT 01

Kanäle	Frequenzbereich [MHz]	Teleskopstrahler TS [m]	Direktor TD [m]	Reflektor TR [m]	Hauptstrahlrichtung
UKW	85 - 110	1.6	UKW - Zusatz	UKW - Zusatz	←



Frequency [MHz]	Isotropic gain [dBi]	Antenna factor [dB/m]
Frequenz [MHz]	Isotropgewinn [dBi]	Antennenwandlungsmaß [dB/m]
85.00	7.81	1.00
86.00	7.84	1.07
87.00	7.84	1.17
88.00	7.80	1.31
89.00	7.84	1.37
90.00	7.65	1.66
91.00	7.50	1.90
92.00	7.38	2.12
93.00	7.27	2.32
94.00	7.11	2.57
95.00	6.92	2.86
96.00	6.87	3.00
97.00	6.88	3.08
98.00	6.92	3.13
99.00	6.90	3.23
100.00	6.91	3.31
101.00	6.64	3.66
102.00	6.63	3.76
103.00	6.61	3.87
104.00	6.69	3.87
105.00	6.72	3.93
106.00	6.95	3.77
107.00	7.02	3.79
108.00	6.84	4.04
109.00	6.68	4.29
110.00	6.78	4.27

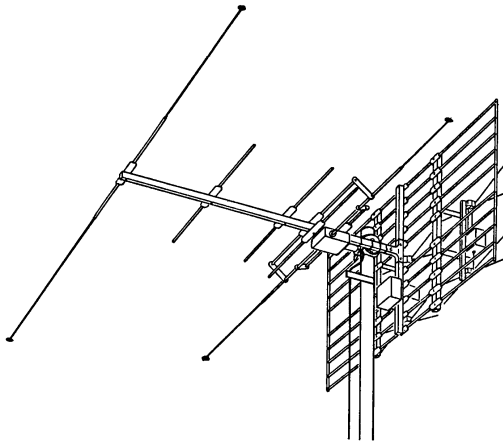
Frequenz [MHz]	3 dB Öffnungswinkel E-Ebene [°]	3 dB Öffnungswinkel H-Ebene [°]	Rückdämpfung [dB]
85	64	95	15
90	63	90	22.5
95	62	95	19
100	60	83	20
105	55	74	17.5
110	52	65	22

# SCHWARZBECK MESS - ELEKTRONIK

An der Klinge 29 D-69250 Schönau Tel.: 06228/1001 Fax.: (49)6228/1003

## VHF - UHF Funkmeßwagen-Antenne VHF Zwischenbereich 2 (110 - 125 MHz) FT 01

Kanäle	Frequenzbereich [MHz]	Teleskopstrahler TS [m]	Direktor TD [m]	Reflektor TR [m]	Hauptstrahlrichtung
ZB 2	110 - 125	1.15	1.36	--	⇒



Frequency [MHz]	Isotropic gain [dBi]	Antenna factor [dB/m]
Frequenz [MHz]	Isotropgewinn [dBi]	Antennenwandlungsmaß [dB/m]
110.00	1.72	9.33
111.00	2.12	9.01
112.00	2.64	8.56
113.00	3.13	8.15
114.00	3.56	7.80
115.00	3.77	7.66
116.00	4.02	7.49
117.00	4.38	7.21
118.00	4.60	7.06
119.00	4.64	7.09
120.00	4.80	7.00
121.00	4.91	6.96
122.00	4.85	7.09
123.00	4.76	7.26
124.00	4.68	7.41
125.00	4.54	7.62
126.00	4.15	8.08
127.00	3.59	8.70
128.00	3.11	9.25
129.00	2.56	9.88
130.00	2.19	10.31

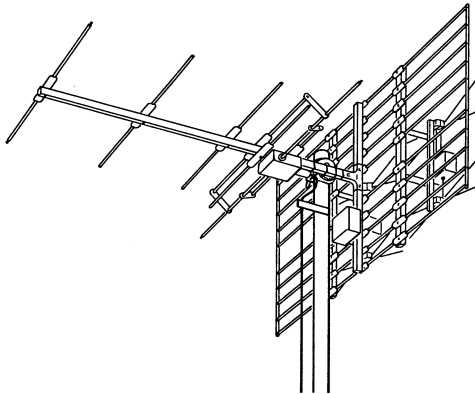
Frequenz [MHz]	3 dB Öffnungswinkel E-Ebene [°]	Rückdämpfung [dB]
108	60	18
112	61	14
115	60	11
120	56	8
125	53	4
128	50	3

# SCHWARZBECK MESS - ELEKTRONIK

An der Klinge 29 D-69250 Schönau Tel.: 06228/1001 Fax.: (49)6228/1003

## VHF - UHF Funkmeßwagen-Antenne VHF Zwischenbereich 3 (125 - 145 MHz) FT 01

Kanäle	Frequenzbereich [MHz]	Teleskopstrahler TS [m]	Direktor TD [m]	Reflektor TR [m]	Hauptstrahlrichtung
ZB 3	125 - 145	1.15	0.93	--	←



Frequency [MHz]	Isotropic gain [dBi]	Antenna factor [dB/m]
Frequenz [MHz]	Isotropgewinn [dBi]	Antennenwandlungsmaß [dB/m]
120.00	2.94	8.86
125.00	4.99	7.17
130.00	5.02	7.48
135.00	4.85	7.98
140.00	4.20	8.94
145.00	3.87	9.58
150.00	3.46	10.28
155.00	2.68	11.34
160.00	2.20	12.10

Frequenz [MHz]	3 dB Öffnungswinkel E-Ebene [°]	Rückdämpfung [dB]
120	59	2
130	58	7
140	56	11
145	54	11
150	51	8

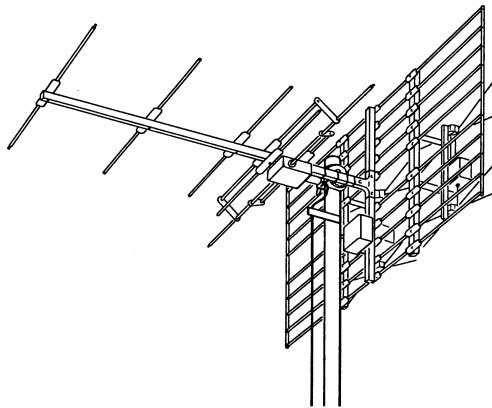


# SCHWARZBECK MESS - ELEKTRONIK

An der Klinge 29 D-69250 Schönau Tel.: 06228/1001 Fax.: (49)6228/1003

## VHF - UHF Funkmeßwagen-Antenne VHF Band 3 (145 - 230 MHz) FT 01

Kanäle	Frequenzbereich [MHz]	Teleskopstrahler TS [m]	Direktor TD [m]	Reflektor TR [m]	Hauptstrahlrichtung
5 - 12	145 - 230	ganz eingeschoben	ganz eingeschoben	--	←



Frequency [MHz]	Isotropic gain [dBi]	Antenna factor [dB/m]
Frequenz [MHz]	Isotropgewinn [dBi]	Antennenwandlungsmaß [dB/m]
140.00	5.42	7.72
145.00	6.64	6.80
150.00	7.09	6.66
155.00	7.24	6.79
160.00	7.23	7.07
165.00	7.29	7.28
170.00	7.30	7.52
175.00	7.31	7.77
180.00	7.45	7.87
185.00	8.04	7.52
190.00	8.39	7.41
195.00	8.86	7.17
200.00	9.22	7.02
205.00	9.37	7.09
210.00	9.17	7.50
215.00	8.73	8.14
220.00	8.26	8.81
225.00	8.19	9.07
230.00	7.00	10.45

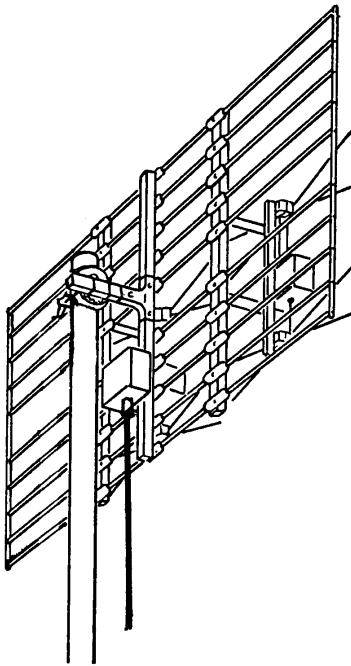
Frequenz [MHz]	3 dB Öffnungswinkel E-Ebene [°]	3 dB Öffnungswinkel H-Ebene [°]	Rückdämpfung [dB]
160	60	100	16
200	57	83	18
230	50	66	25

# SCHWARZBECK MESS - ELEKTRONIK

An der Klinge 29 D-69250 Schönau Tel.: 06228/1001 Fax.: (49)6228/1003

## FT 01 VHF - UHF Funkmeßwagen-Antenne UHF Band 4 / 5 (390 - 860 MHz)

Kanäle	Frequenzbereich [MHz]	Teleskopstrahler TS [m]	Direktor TD [m]	Reflektor TR [m]	Hauptstrahlrichtung
21 - 69	390 - 860	--	--	--	⇒



Frequenz [MHz]	Isotropgewinn [dBi]	Antennenwandlungsmaß [dB/m]
300.00	4.53	15.23
320.00	6.62	13.70
340.00	8.19	12.66
360.00	9.03	12.32
380.00	9.55	12.26
400.00	10.16	12.10
420.00	10.56	12.12
440.00	10.94	12.15
460.00	10.59	12.88
480.00	10.79	13.05
500.00	11.20	13.00
550.00	11.58	13.45
600.00	12.57	13.21
650.00	13.03	13.45
700.00	13.10	14.02
750.00	13.05	14.68
800.00	12.84	15.44
850.00	12.32	16.49
900.00	11.22	18.09
950.00	10.26	19.51
1000.00	8.03	22.18

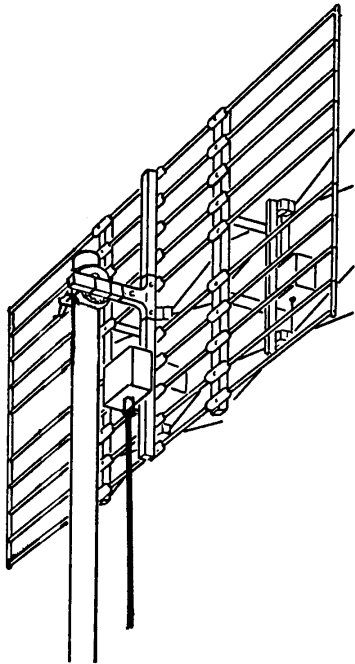
Frequenz [MHz]	3 dB Öffnungswinkel E-Ebene [°]	3 dB Öffnungswinkel H-Ebene [°]	Rückdämpfung [dB]
340	42	76	18.5
370	42	72	21
400	38	67	27
430	38	65	23
450	37	58	25
480	36	59	25
510	35	60	23
540	32	59	24
570	29	54	22
600	28	52	29
630	27	50	31
660	26	48	26
690	25	47	23
720	25	46	21
750	23	45	21
780	24	44	21
810	23	41	20
840	22	41	21
870	23	40	19
900	22	40	19
930	21	37	18

# SCHWARZBECK MESS - ELEKTRONIK

An der Klinge 29 D-69250 Schönau Tel.: 06228/1001 Fax.: (49)6228/1003

## FT 01 VHF - UHF Funkmeßwagen-Antenne UHF Band 4 / 5 (390 - 860 MHz) mit Weiche

Kanäle	Frequenzbereich [MHz]	Teleskopstrahler TS [m]	Direktor TD [m]	Reflektor TR [m]	Hauptstrahlrichtung
21 - 69	390 - 860	--	--	--	⇒



Frequency	Gain(Isotr.)	Ant.-Factor
Frequenz	Isotrop-gewinn	Ant.-Wand-lungsmaß
MHz	dBi	dB/m
300.00	0.01	19.76
320.00	6.35	13.98
340.00	6.51	14.34
360.00	7.17	14.17
380.00	9.12	12.70
400.00	9.48	12.78
420.00	9.54	13.14
440.00	10.06	13.03
460.00	8.37	15.10
480.00	9.85	14.00
500.00	10.58	13.62
550.00	11.25	13.78
600.00	11.70	14.08
650.00	12.41	14.06
700.00	12.86	14.26
750.00	13.24	14.49
800.00	12.45	15.83
850.00	12.19	16.62
900.00	11.18	18.13
950.00	10.25	19.53
1000.00	7.01	23.21

Frequenz [MHz]	3 dB Öffnungswinkel E-Ebene [°]	3 dB Öffnungswinkel H-Ebene [°]	Rückdämpfung [dB]
370	42	72	21
400	38	67	27
430	38	65	23
450	37	58	25
480	36	59	25
510	35	60	23
540	32	59	24
570	29	54	22
600	28	52	29
630	27	50	31
660	26	48	26
690	25	47	23
720	25	46	21
750	23	45	21
780	24	44	21
810	23	41	20
840	22	41	21
870	23	40	19
900	22	40	19