

Betriebsarten-Umschalter
Common mode / Differential mode switch



Beschreibung:

Der Betriebsarten-Umschalter CMDM 8700B erweitert die Messmöglichkeiten zweier V-Netznachbildungen um die einer T- und Delta-Netznachbildung.

Description:

The measurement mode switch CMDM 8700B expands the measurement possibilities of two V-LISN to T- and Delta-LISNs for the profound analysis of interference emissions.

Technische Daten:		Specifications:
Frequenzbereich:	9 kHz – 108 MHz	Frequency range:
Anschlüsse:	BNC	Connectors:
Impedanz „Line A“, „Line B“ und Messausgang:	50 Ω	Impedance of Line A, Line B and output port:
Spannungsteilung (Transmission) zu Messausgang:	-20dB +/-3 dB	Voltage division factor at the measuring port:
Material:	Aluminium	Material:
Abmessungen, (Gehäuse B x H x T):	105 x 49 x 120 mm	Dimensions (housing W x H x D):
Gewicht:	500 g	Weight:

Beschreibung:

Der Betriebsarten-Umschalter verfügt über vier Schalterstellungen und die damit verbundenen Messmöglichkeiten:

- „Line A“
- „Line B“
- „Common Mode“
- „Differential Mode“

Die nominelle Grunddämpfung des Betriebsarten-Umschalters beträgt 20 dB.

In Schalterpositionen „**Line A**“ oder „**Line B**“ werden unsymmetrische Signale von den Eingängen „Line A“ bzw. „Line B“ direkt gemessen. Der jeweils nicht verwendete Eingang ist intern mit einem 50 Ω Lastwiderstand abgeschlossen. (V-LISN)

In Position „**Common Mode**“ wird die asymmetrische Komponente (Gleichtaktspannung) aus beiden Eingängen gemessen. (T-LISN)

In Position „**Differential Mode**“ wird die symmetrische Komponente (Gegentaktspannung) extrahiert und zum Messausgang geleitet. (Delta-LISN)

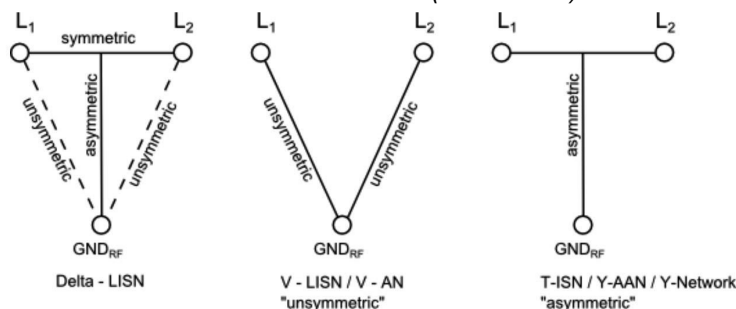


Abb. 1. Netznachbildungsarten
Fig. 1. LISN topologies

Zum Schutz des Messempfängers vor niederfrequenten Störungen (unter 7 kHz) ist am Messausgang ein zusätzlicher Hochpassfilter integriert.

Messungen in verschiedenen Betriebsarten ermöglichen es dem Anwender, Störquellen genauer zu charakterisieren und dadurch zielgerichtete Entstörmaßnahmen zu treffen. Wenn z.B. leitungsgebundene Gleichtaktstörungen unterdrückt werden müssen, verwendet man oft stromkompensierte Drosseln und Ableitkondensatoren gegen Masse. Bei Gegenteilstörungen müssen Kondensatoren zwischen den Leitungen geschaltet werden.

Description:

You can measure the signals in four different ways:

- "Line A"
- "Line B"
- "Common Mode"
- "Differential Mode"

The nominal insertion loss of the CMDM 8700B is 20 dB.

If the mode switch is set to "**Line A**" or "**Line B**" the unsymmetrical signals of the inputs A or B will be measured directly. The line which is not used at the moment will be terminated with 50 Ω internally. (V-LISN)

If the switch is set to the position "**Common Mode**" the common asymmetrical components of both inputs will be measured. (T-LISN)

If the switch is set to "**Differential Mode**" the CDMD 8700 extracts the symmetrical components (common mode voltage) and routes them to the measurement output. (Delta-LISN)

To protect the measurement receiver from low frequency interferences (below 7 kHz) there is a built-in high pass filter at the output.

Measurements using the different operation modes allow to find the source of interference easier and to take steps to eliminate them.

As for instance to suppress conducted common mode interferences common-mode chokes are used and bypass capacitors are connected to ground.

When differential mode interferences occur you need to connect capacitors between the lines.

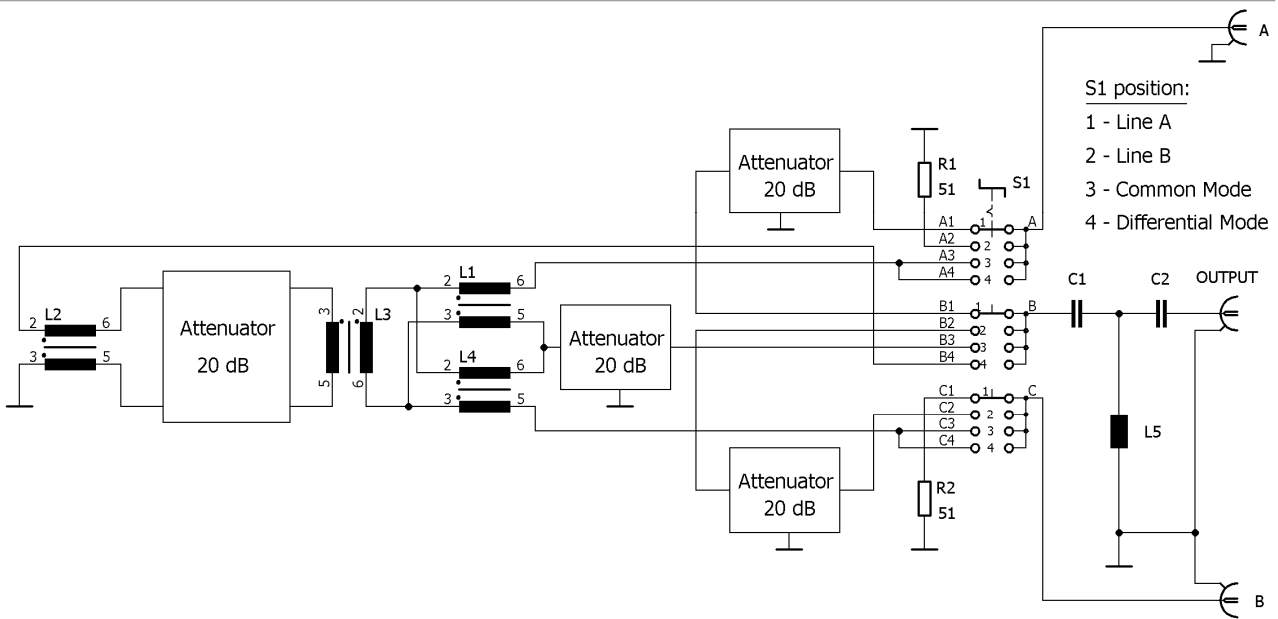


Abb. 2. Prinzipschaltbild CMDM 8700B
Fig. 2. Schematic circuit diagram of the CMDM 8700B

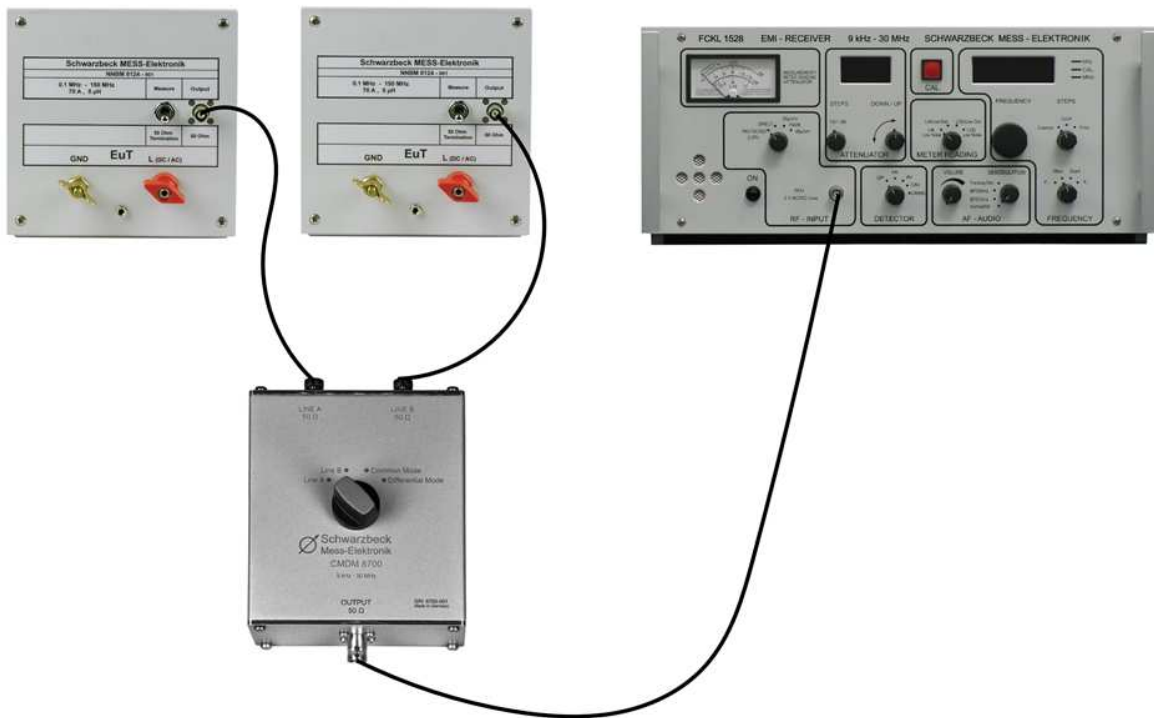


Abb. 3. Typischer Messaufbau
Fig. 3. Typical measurement setup

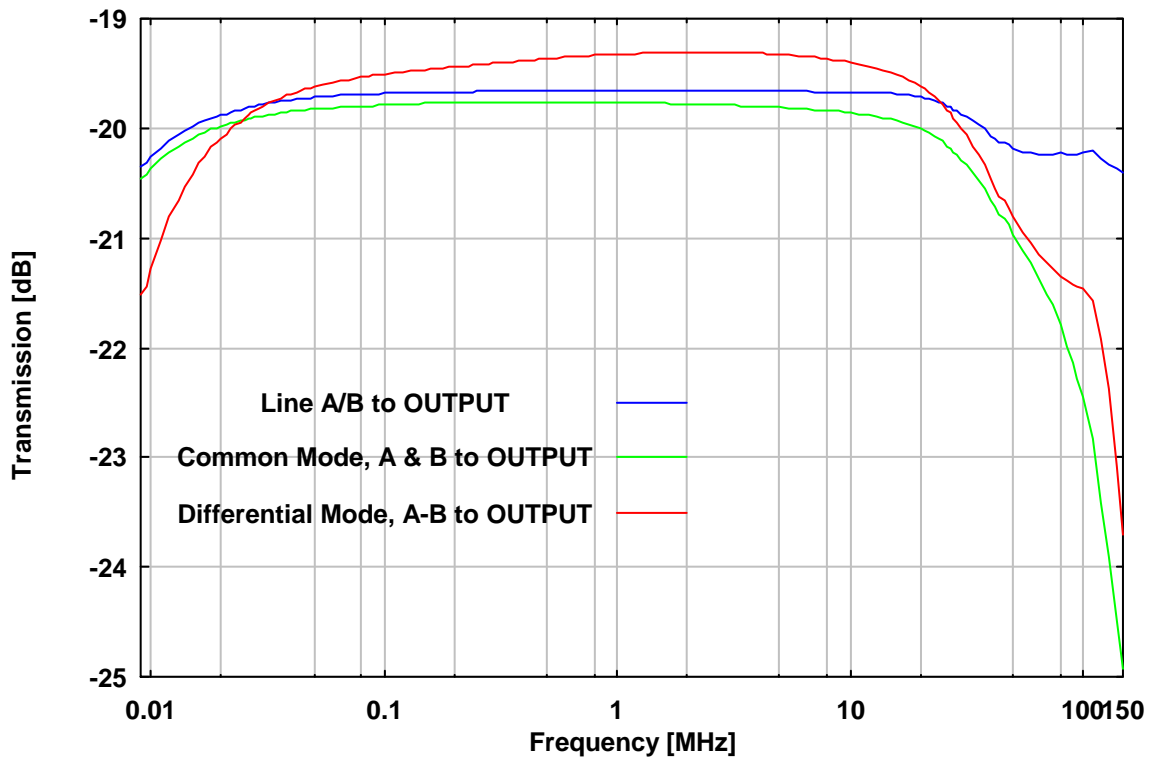


Abb. 4. Transmission der Eingänge A und B zu OUTPUT in den verschiedenen Betriebsarten
Fig. 4. Transmission of the inputs A and B to OUTPUT using different modes

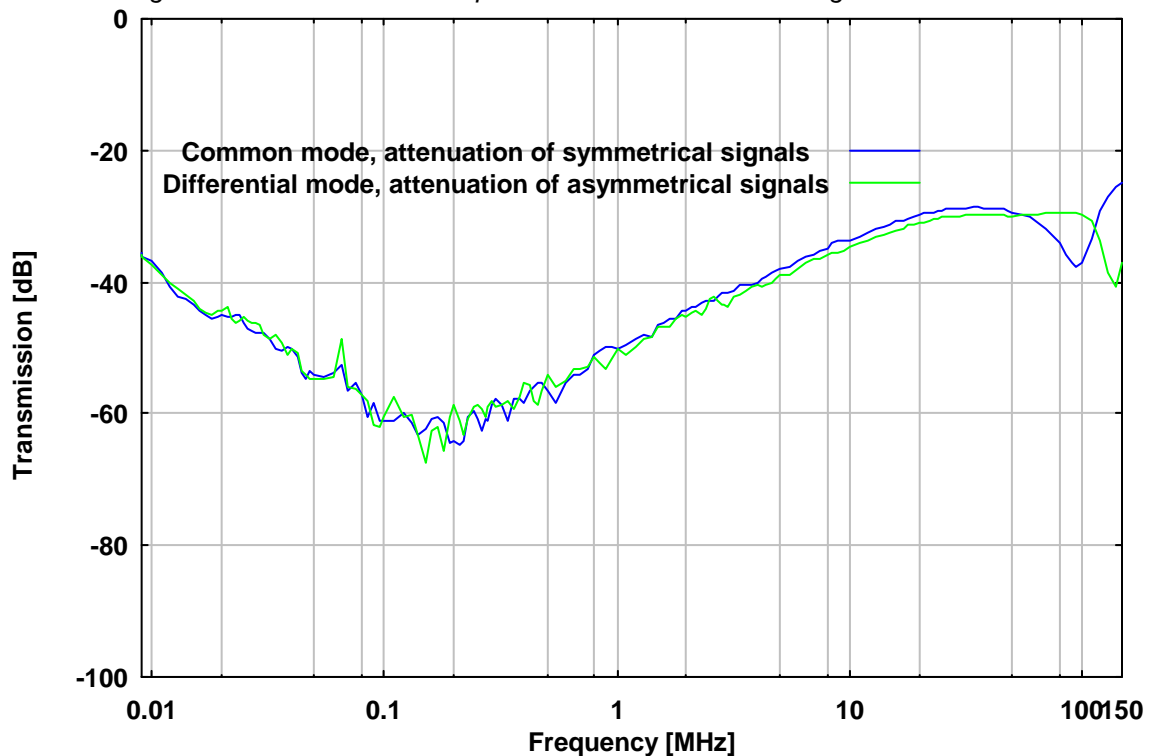


Abb. 5. Unterdrückung symmetrischer Signale in Betriebsart "Common Mode" und asymmetrischer Signale in Betriebsart "Differential Mode"

Fig. 5. Rejection of symmetrical signals in common mode and asymmetrical signals in differential mode

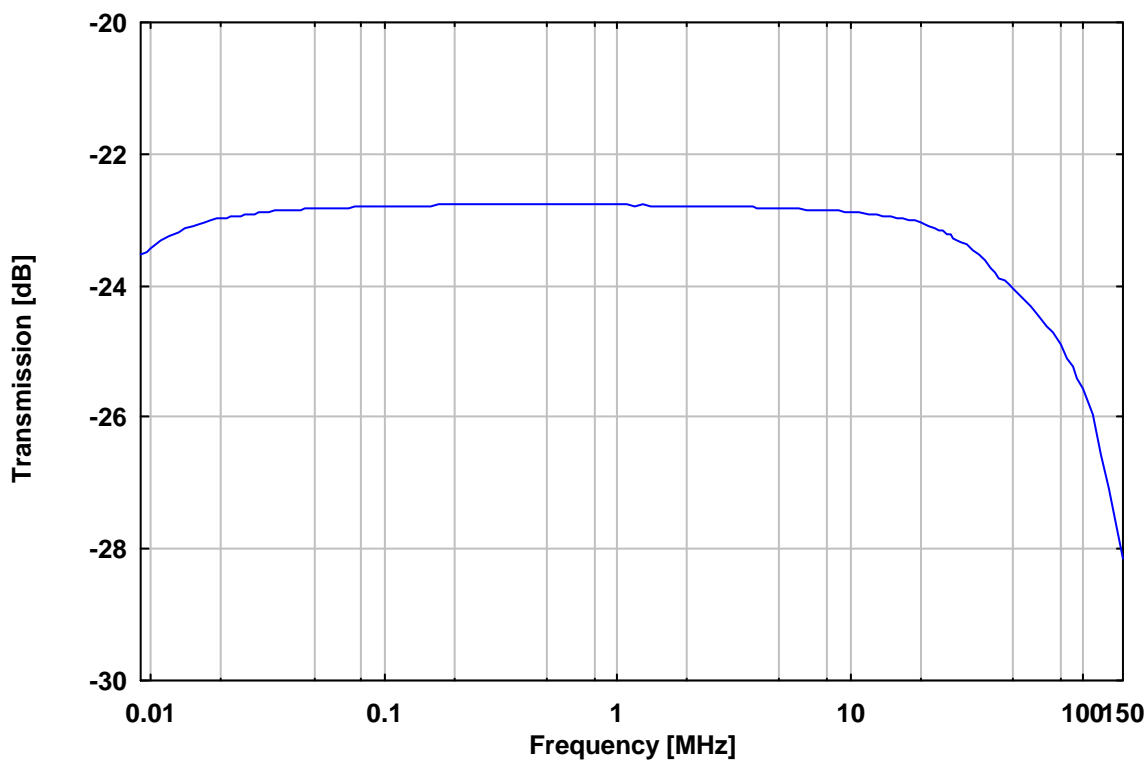


Abb. 6. Dämpfung unsymmetrischer Signale von A oder B zu OUTPUT in Betriebsart "Common Mode".
Nicht verwendeter Eingang ist mit 50 Ω abgeschlossen

Fig. 6. Attenuation of unsymmetrical signals from A or B to OUTPUT in common mode. The input that is not used is terminated with 50 Ω .