

Polarisations - Drehgestell
Polarisation swivel fixture



Beschreibung:

Das Polarisationsdrehgestell PDG 9211 erlaubt eine schnelle und einfache Polarisationsdrehung größerer Hornantennen ohne Höhenversatz durch nur eine Person. Die vierfache Rastmöglichkeit erlaubt ein Einrasten der Antenne in allen 90° Positionen. Die Antenne wird in der Nähe ihres Schwerpunktes getragen. Das Polarisationsdrehgestell kann auf dem Stativ AM 9144 mit einem 3/8" Kameragewinde befestigt werden. Optional ist ein pneumatischer Polarisationssteller verfügbar, der eine ferngesteuerte Drehung erlaubt.

Description:

The polarisation swivel fixture PDG 9211 allows to change the polarisation of larger horn antennas by a single person easily. With the four locking points the antenna can snap in increments of 90° angles to horizontal or vertical polarisation. The antenna is supported near its center of gravity. The polarisation swivel fixture can be mounted on the AM 9144 tripod at its vertical 3/8" camera thread. Optionally there is a pneumatic polarisation shifter for remote operation available.

Technische Daten:		Specifications:
Geeignet für Hornantennen mit 3/8"-Befestigungen in Schwerpunktnähe und AM 9144.		Suitable for horn antennas with 3/8"-camera thread fixture near the center of gravity and AM 9144.
Abmessungen: (mit Opt. 9211 J)	85 x 45 x 55 cm	Dimensions: (with Opt. 9211 J)
Gewicht:	~ 5,5 kg	Weight:
Optionen: (siehe letzte Seite)	F,G,J,24,48,PN	Options: (see last page)

Bedienungsanleitung:

Zum Drehen der Polarisation muss die Verriegelung nach hinten gezogen und die Antenne leicht gedreht werden. Wird die Antenne weiter gedreht, rastet der Verriegelungsknopf in der nächsten Position wieder ein.



Instructions for use:

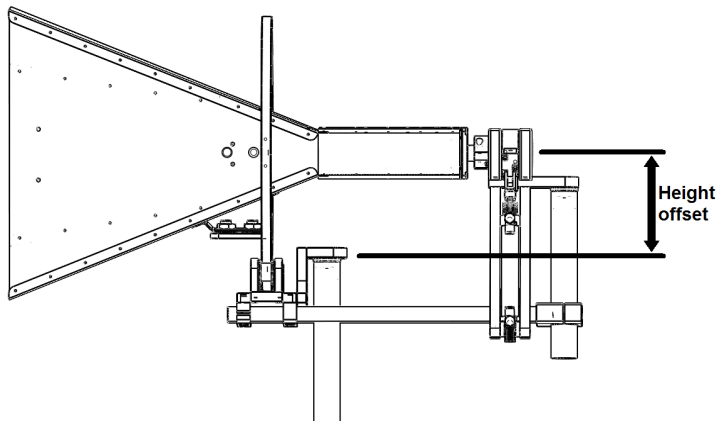
For rotating the polarisation, the locking pin must be pulled backwards and the antenna can be rotated easily. If the antenna is rotated further the lock pin snaps in and the antenna is fixed at the next position.



Wichtig

Durch die Verwendung des PDG 9211 liegt die Antennenmitte ca. 1/2 der max. Breite des Hornes über der Mastaufnahme. Bitte beachten Sie diesen Höhenunterschied bei der Auswahl des Mastes.

z.B. bei "Opt. 9211 J" (für BBHA 9210 J) liegt die Antennen-Mitte ~16 cm über der Mastaufnahme.



Important

By using a PDG 9211 the center of the Horn is approximately 1/2 of the max. width higher than the mast. Please note this height offset in the selection of the mast.

e.g. with „Opt. 9211 J“ (for BBHA 9210 J) the center of the Horn is ~16 cm higher than the mounting point on the mast.

Option	Height offset
Opt. 9211 J	~16 cm
Opt. 9211 G	On request
Opt. 9211 F	~34 cm
Opt. 9211 24	On request
Opt. 9211 48	On request

Bestell-Information:

Jeder Antennentyp benötigt angepasste Lager-
 ringe und Streben. Daher geben Sie bitte bei der
 Bestellung die Modelloption des Hornes und
 ggfs. des Polarisationssteller mit an.

Beispiel: „Opt. 9211 J“ bedeutet Polarisations-
 drehgestell für BBHA 9120 J und „Opt. 9211 PN“
 mit pneumatischer Polarisationsverstellung.

Ordering-Information:

*All types of antennas require their own
 rotating rings and braces. Please specify
 the model-option of the horn and eventu-
 ally the pneumatic polarisation swivel
 adapter when ordering.*

*Example: “Opt. 9211 J” means the polari-
 zation swivel fixture for BBHA 9120 J and
 “Opt. 9211 PN” with pneumatic polarisa-
 tion shifter.*

Passende Antennen:	Modelloption:	Suitable Antennas:
BBHA 9120 F	Opt. 9211 F	BBHA 9120 F
BBHA 9120 G	Opt. 9211 G	BBHA 9120 G
BBHA 9120 J	Opt. 9211 J	BBHA 9120 J
HA 9250-24, HA 9251-24	Opt. 9211 24	HA 9250-24, HA 9251-24
HA 9250-48, HA 9251-48	Opt. 9211 48	HA 9250-48, HA 9251-48
Pneumatischer Polarisationssteller	Opt. 9211 PN	Pneumatic Polarisation Swivel

