

SCHWARZBECK MESS - ELEKTRONIK

An der Klinge 29 D-69250 Schönau Tel.: 06228/1001 Fax.: (49)6228/1003

Breitband-Trennübertrager SY 9223-17 Wideband isolation transformer SY 9223-17



Filter für Stromversorgungsleitungen werden gemäß CISPR 17, Anhang C (entsprechend DIN EN 55017 Anhang C) gemessen.

Dafür werden zwei Breitbandtransformatoren benötigt, welche die typische Messgeräteimpedanz von 50Ω auf 0.1Ω bzw. auf 100Ω transformieren.

Dabei wird der 0.1Ω Transformator (Spannungs-Übersetzungsverhältnis 22:1) am 50Ω Generator angeschlossen während der 100Ω Transformator (Spannungs-Übersetzungsverhältnis 1.4:1) an einem 50Ω Empfänger angeschlossen wird. Die abgebildete Schaltung zeigt die Messanordnung.

Bitte unbedingt beachten:

Die Transformatoren dürfen nicht an Stromversorgungsleitungen oder Gleichspannungsquellen angeschlossen werden!

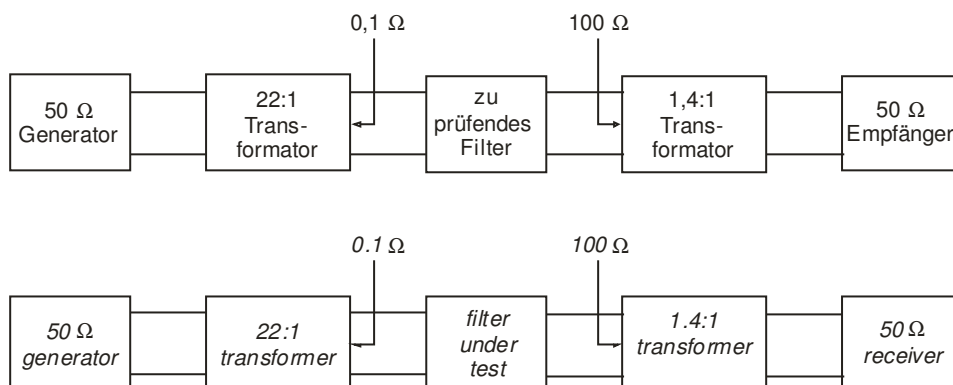
Filters for power supply lines are measured according to CISPR 17, annex C (respectively DIN EN 55017, annex C).

Two wideband transformers are required to transform the typical impedance of measurement devices from 50Ω to 0.1Ω or from 50Ω to 100Ω respectively.

The 0.1Ω transformer (voltage division ratio 22:1) has to be connected to the 50Ω generator. The 100Ω transformer (voltage division ratio 1.4:1) has to be connected to a 50Ω receiver. The schematic below shows how to set up the measurement.

IMPORTANT!

Do NOT connect the transformers to any kind of power supply, neither A.C. nor D.C.



SCHWARZBECK MESS - ELEKTRONIK

An der Klinge 29 D-69250 Schönau Tel.: 06228/1001 Fax.: (49)6228/1003

Breitband-Trennübertrager SY 9223-17 *Wideband isolation transformer SY 9223-17*

Technische Daten:

SY 9223-17-0.1

Specifications:

Nomineller Frequenzbereich:	1 kHz – 300 kHz	<i>Nominal frequency range:</i>
Rückflussdämpfung:	min. 15 dB	<i>Return loss:</i>
Max. Leistung:	500 mW	<i>Max. power dissipation:</i>
Impedanztransformation:	50 Ω : 0.1 Ω	<i>Impedance transformation:</i>
Abmessungen inkl. Buchsen:	L= 105 mm, H= 43 mm, B= 40 mm	<i>Dimensions incl. connectors:</i>
Gewicht:	max. 300 g	<i>Weight:</i>
Anschluss 50 Ω Seite:	50 Ω BNC Buchse/female	<i>Connector 50 Ω side:</i>
Anschluss 0.1 Ω Seite:	4 mm Buchsen/4 mm female	<i>Connector 0.1 Ω side:</i>

Technische Daten:

SY 9223-17-100

Specifications:

Nomineller Frequenzbereich:	1 kHz – 300 kHz	<i>Nominal frequency range:</i>
Rückflussdämpfung:	min. 15 dB	<i>Return loss:</i>
Max. Leistung:	500 mW	<i>Max. power dissipation:</i>
Impedanztransformation:	100 Ω : 50 Ω	<i>Impedance transformation:</i>
Abmessungen inkl. Buchsen:	L= 105 mm, H= 43 mm, B= 40 mm	<i>Dimensions incl. connectors:</i>
Gewicht:	max. 250 g	<i>Weight:</i>
Anschluss 50 Ω Seite:	50 Ω BNC Buchse/female	<i>Connector 50 Ω side:</i>
Anschluss 100 Ω Seite:	4 mm Buchsen/4 mm connector	<i>Connector 100 Ω side:</i>

SCHWARZBECK MESS - ELEKTRONIK

An der Klinge 29 D-69250 Schönau Tel.: 06228/1001 Fax.: (49)6228/1003

Breitband-Trennübertrager SY 9223-17 *Wideband isolation transformer SY 9223-17*

Transmission beider Übertrager im 50 Ω System (Rücken an Rücken)
Transmission of the two transformers measured in the 50 Ω System (back to back)

