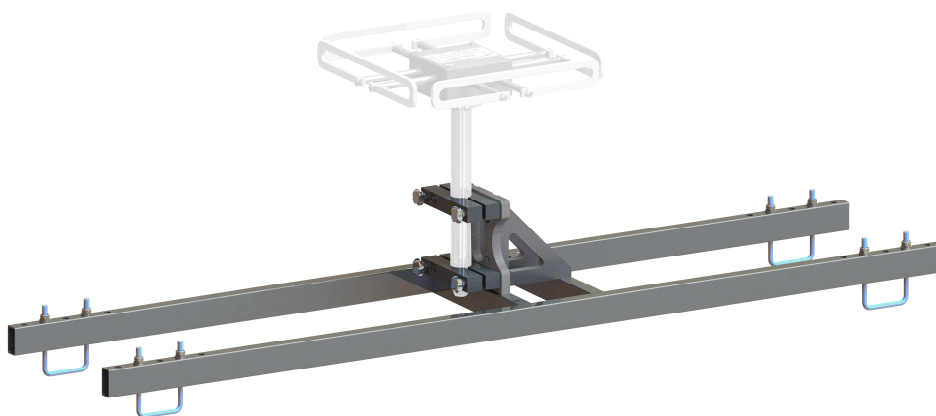


## Antennen-Halter für PKW-Dachgepäckträger *Car Roof Rack Antenna Holder*


**Beschreibung:**

Der RRAH 9286 ist ein Antennenhalter für Antennen mit 22 mm Rohr zur senkrechten Montage an einem PKW-Dachgepäckträger.

Der Antennenhalter ist für alle Standard Dachgepäckträger mit einer max. Querrohr-Abmessung von 44x30 mm geeignet. Der Montage-Abstand ist von 82-92 cm in 2,5 cm Abständen (Mitte-Mitte) einstellbar.

**ACHTUNG:**

Sowohl der Antennenhalter, als auch eine darauf montierte Antenne, ist ein Teil der Ladung des Fahrzeuges. Allein der Fahrer/Halter des Fahrzeuges ist für die korrekte Montage und Sicherheit im Straßenverkehr verantwortlich. Eine TÜV/Dekra-Abnahme oder eine ABE sind weder für den Antennenhalter, noch für die montierte Antenne notwendig.

Bitte beachten sie die max. Dachlast des Fahrzeuges und die gesetzlichen Bestimmungen zur Verwendung von Dachlasten.

**Description:**

*The RRAH 9286 is an antenna holder for antennas with 22 mm tube for vertical mounting on a car roof rack.*

*The antenna holder is suitable for all standard roof rack carriers with a max. Cross-tube dimension of 44x30 mm. The mounting distance is adjustable from 82-92 cm at 2.5 cm intervals (center-center).*

**ATTENTION:**

*Both the antenna holder and an antenna mounted on is part of the load of the vehicle. The driver/owner of the vehicle alone is responsible for the correct assembly and safety in road traffic. A TÜV/Dekra approval or an ABE are neither necessary for the antenna holder, nor for the mounted antenna.*

*Please note the max. roof load of the vehicle and the legal requirements for the use of roofing.*

<b>Technische Daten:</b>		<b>Specifications:</b>
Antennenaufnahme:	22 mm	<i>Antenna Mount:</i>
Max. Antennengewicht:	5 kg	<i>max. Antenna Weight:</i>
Max. Querrohr-Abmessung:	44x30 mm	<i>Max. Mounting Pipe Dimension:</i>
Material:	VA, Aluminium, POM	<i>Material:</i>
Gewicht:	4 kg	<i>Weight:</i>
Abmessungen:	210 x 1020 x 140 mm	<i>Dimensions:</i>