

ECSS LISN 2 - 75A Netznachbildung *Double path AMN (LISN)*



Beschreibung:

Die ECSS LISN 2 - 75A wurde nach „European Cooperation for Space Standardisation“-Vorgaben gebaut. Sie besteht aus zwei identischen Pfaden für DC-Spannung führende Leitungen: Die rote Klemme wird mit dem Pluspol, die schwarze Klemme mit dem Minuspol verbunden.

Die Nachbildungsimpedanz eines jeden Pfades wird im Wesentlichen durch die Parallelschaltung einer Induktivität mit einem 50Ω Widerstand gebildet: $2 \mu\text{H} \parallel 50 \Omega$.

Der Prüfling wird an den Klemmen der Frontplatte angeschlossen. Die Speisung erfolgt auf der Rückseite.

Die zulässige Dauerstromaufnahme des Prüflings beträgt 75 A, kurzzeitig können über 100 A entnommen werden.

Description:

The ECSS LISN 2 – 75A was developed following the „European Cooperation for Space Standardisation“. The ECSS LISN is used for DC mains lines. The red wing terminal must be connected to the positive voltage, the black terminal to the negative.

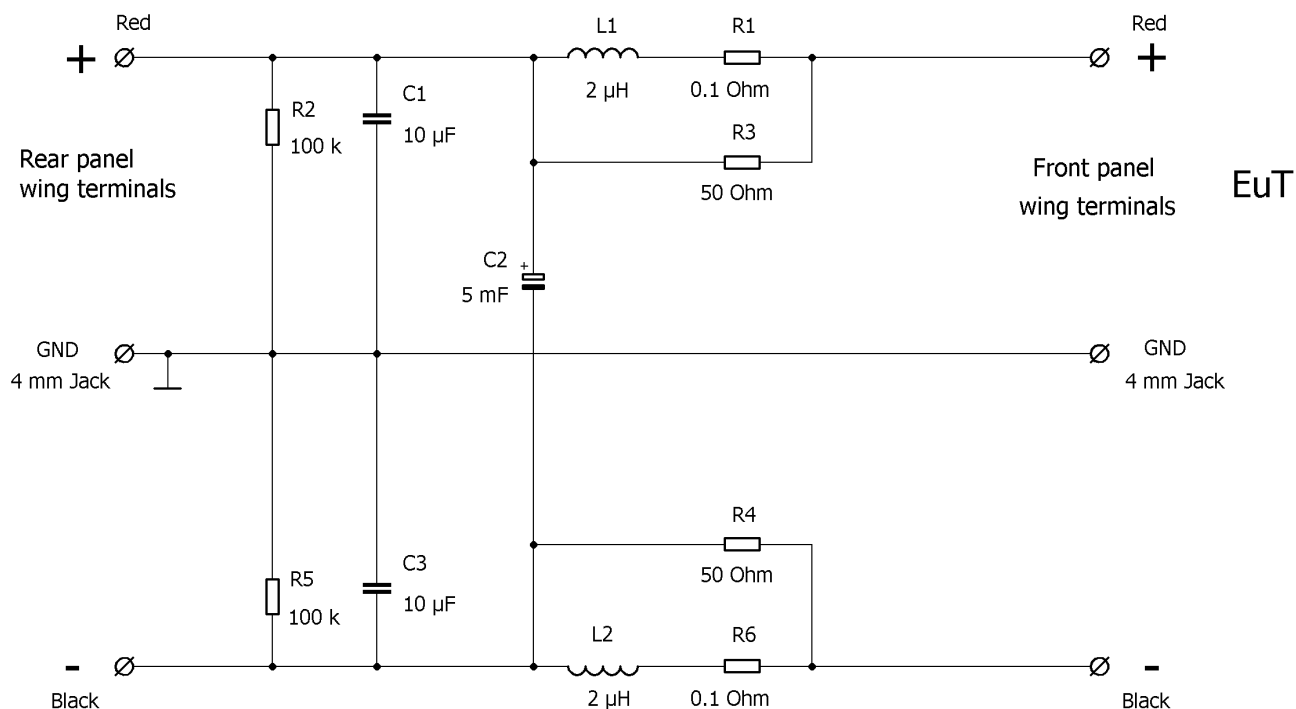
The impedance characteristic of each path is basically realized by an inductor in parallel with the 50Ω resistor: $2 \mu\text{H} \parallel 50 \Omega$.

The device under test has to be connected to the terminals at the front panel. The supply voltage has to be connected to the back panel.

The device under test may drain a continuous current of 75 A and for a short period of time it may even drain more than 100 A.

Technische Daten:		Specifications:
Frequenzbereich nominell:	10 Hz – 100 MHz	Nominal Frequency Range:
Frequenzbereich nutzbar:	10 Hz – 150MHz	Useable Frequency Range
Max. Dauerbetriebsstrom:	75 A	Max. cont. current:
Max. Strom (kurzzeitig)	100 A	Max. current (limited time)
Max. Netzspannung (DC):	200 V	Max voltage (DC)
Nachbildungs-Impedanz:	$(2 \mu\text{H}) \parallel 50 \Omega$ (+/- 20%)	Impedance:
Widerstand der Spulenwindung:	100 m Ω	DC-Resistance mains-EuT:
Prüflingsanschluss:	Schraubklemme M7 x 0,75 nicht abschraubbar mit 4 mm Buchse <i>screw terminal M7 x 0.75 not unscrewable with 4 mm jacks</i>	EuT connectors:
Abmessungen, Gehäuse (B x H x T):	440 x 162 x 196 mm	Dimensions (W x H x D):
Gewicht:	9.5 kg	Weight:

Prinzipschaltbild der ECSS LISN 2 – 75A
Principle circuit diagram of the ECSS LISN 2 – 75A



Achtung:

Durch die eingebauten Elektrolytkondensatoren ist die strikte Einhaltung der Polarität unbedingt erforderlich!

Bei einer Dauerbelastung erwärmt sich das Gehäuse der Netznachbildung auf ca. 60°C an der Frontplatte. Bei Berührungen des Gehäuses muss mit hohen Temperaturen gerechnet werden.

Eine ausreichend gute Luftzirkulation zur Unterstützung der Wärmeabfuhr wird angeraten.

Unter keinen Umständen darf die Luftzirkulation der Netznachbildung behindert werden.

Bei der ersten Inbetriebnahme kann ein leichter Geruch von ausgasenden Lackdämpfen etc. entstehen, für ausreichende Lüftung der Laborräume sorgen. Der entstehende Geruch lässt innerhalb von wenigen Stunden Betriebszeit nach.

Attention:

The built in capacitors are electrolytic so the correct polarity is a MUST!

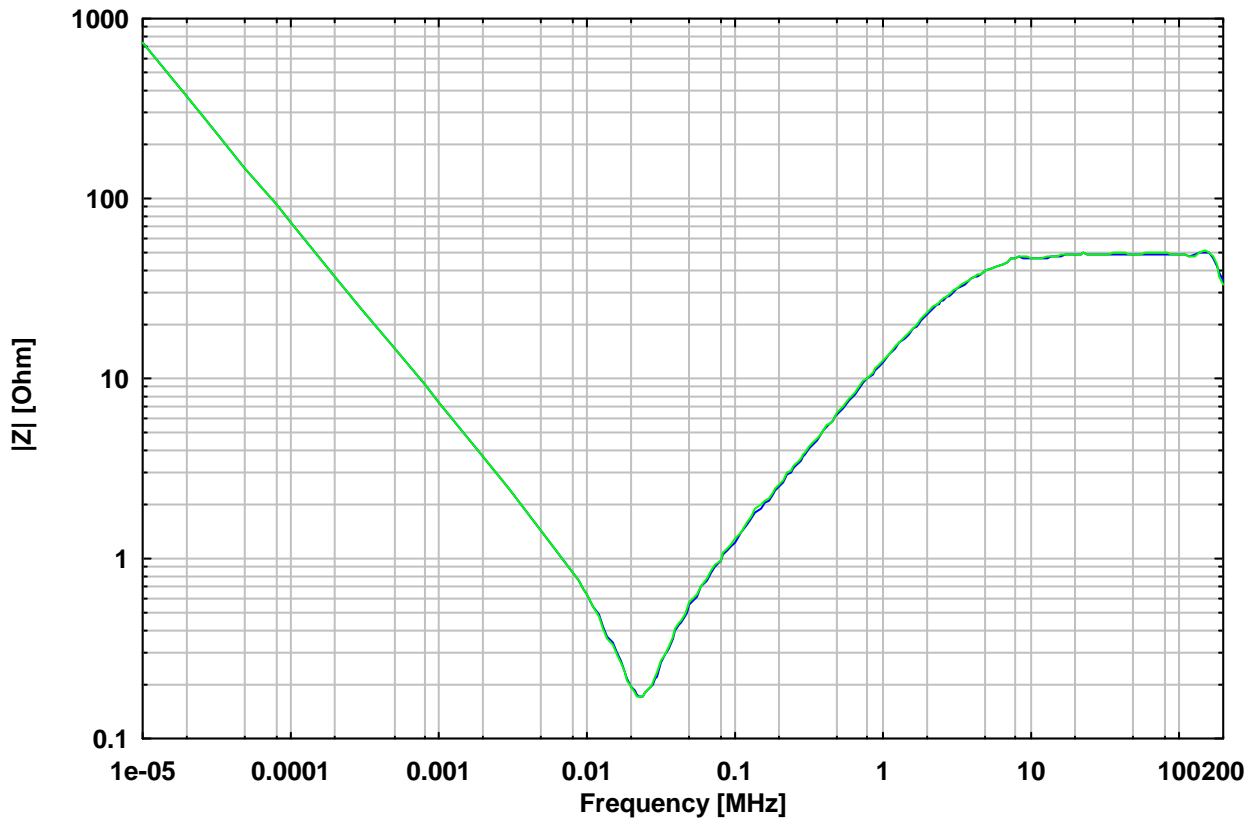
With a high continuous current the LISN housing heats up to approx. 60°C at the front panel. The operator must be aware of high temperatures.

A sufficient air-circulation must be provided to avoid overheating of the LISN.

The LISN must not be covered by all means to provide good air ventilation.

A light smell of coating and insulating material may appear in the first hours of operation. Ensure proper ventilation of the test rooms. The smell will reduce after few hours of operating.

Impedanz zwischen EUT-Plusklemme / EUT-Minusklemme und Schirmgehäuse von LISN
(mit Kalibrieradapter KA ECSS)
*The impedance between plus /minus EUT-Terminal and the metal enclosure of the LISN
(Calibration Adapter KA ECSS required)*





Impedanz zwischen Prüflingsklemmen, Differential Mode
(zwischen Plus and Minus Klemmen, Netz-Klemmen kurzgeschlossen)
Impedance between EuT Terminals, differential mode
(between plus and minus terminals, short circuit between mains terminals)

